

INSTRUKCJA OBSŁUGI MANOMETRÓW

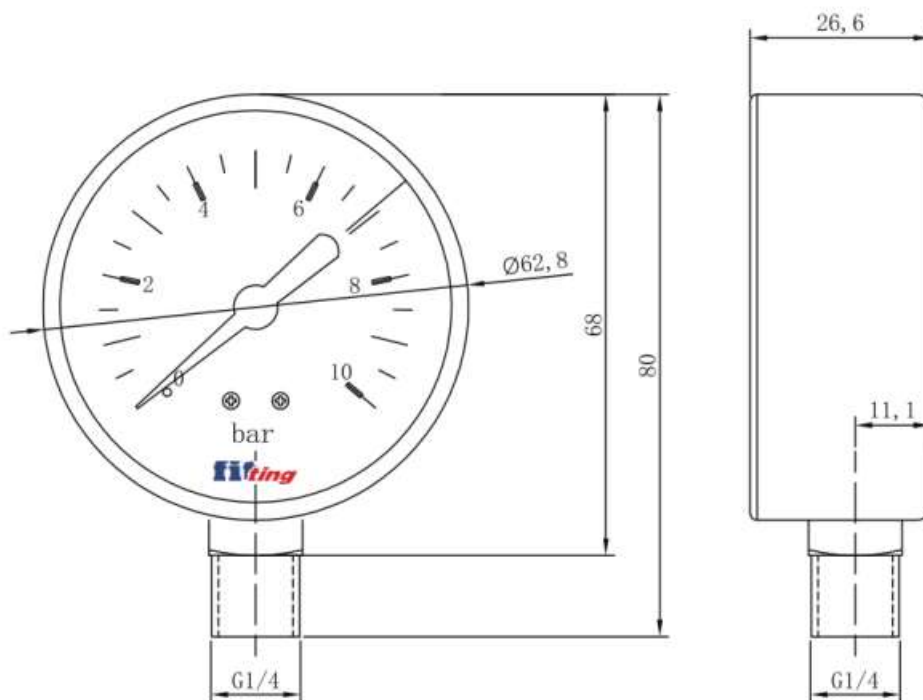
MN-RF63.0-4 - MANOMETR RADIALNY 63MM 0-4 bar G 1/4"

MN-RF63.0-6 - MANOMETR RADIALNY 63MM 0-6 bar G 1/4"

MN-RF63.0-10 - MANOMETR RADIALNY 63MM 0-10 bar G 1/4"

MN-RF63.0-10B - MANOMETR RADIALNY 63mm 0-10 bar G 1/4"

Rys. typ MN-RF63



Zastosowanie:

Manometry radialne mogą być stosowane w rurociągach, urządzeniach. Mierzą bezpośrednie ciśnienie cieczy, pary lub gazu.

Cechy:

Odczyt ciśnienia w układzie bezpośrednio z wyskalowanego ekranu.

Wysoka niezawodność, długa żywotność.

Materiał:

Obudowa plastikowa. Osłona mosiężna CW612N. Pokrywa transparentna PC.

Zasada działania:

Wskazówka połączona jest bezpośrednio z jedną rurką Bourdona typu C. Podczas pracy ciecz, para lub gaz przechodzą przez dolny otwór w mosiężnym elemencie mocującym, rozszerzając rurkę, co powoduje jej ruch. Następnie dźwignia powoduje obrót wskazówki, wskazując odpowiednią wartość liczbową ciśnienia na wyświetlaczu.

Podstawowe parametry techniczne:

Średnica: 63mm

Klasa dokładności: 2.5

MN-RF63.0-4: 0-2.5BAR± 0.1BAR 2.5-4BAR ± 0.16BAR

MN-RF63.0-6: 0-4BAR± 0.15BAR 4-6BAR ±0.25 BAR

MN-RF63.0-10: 0-10BAR 0-6.5BAR ± 0.15BAR 6.5-10BAR ± 0.25BAR

MN-RF63.0-10B: 0-10BAR 0-6.5BAR ± 0.15BAR 6.5-10BAR ± 0.25BAR

Montaż i mocowanie:

Mocowanie dolne, pozycja pionowa. Gwint zewnętrzny G1/4" wkręcić z uszczelnieniem w miejsce pomiaru ciśnienia.

Ciśnienie kalibracji:

Zakres 0-4BAR: 0 BAR, 2.5 BAR, 4 BAR

Zakres 0-6BAR: 0BAR, 4 BAR, 6 BAR

Zakres 0-10BAR: 0 BAR, 6 BAR, 10 BAR

Wodoodporność:

brak